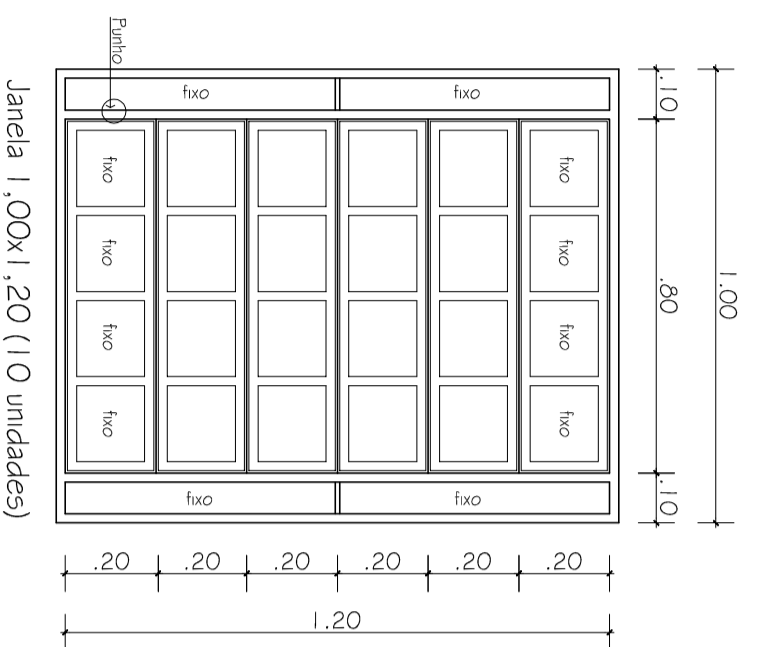
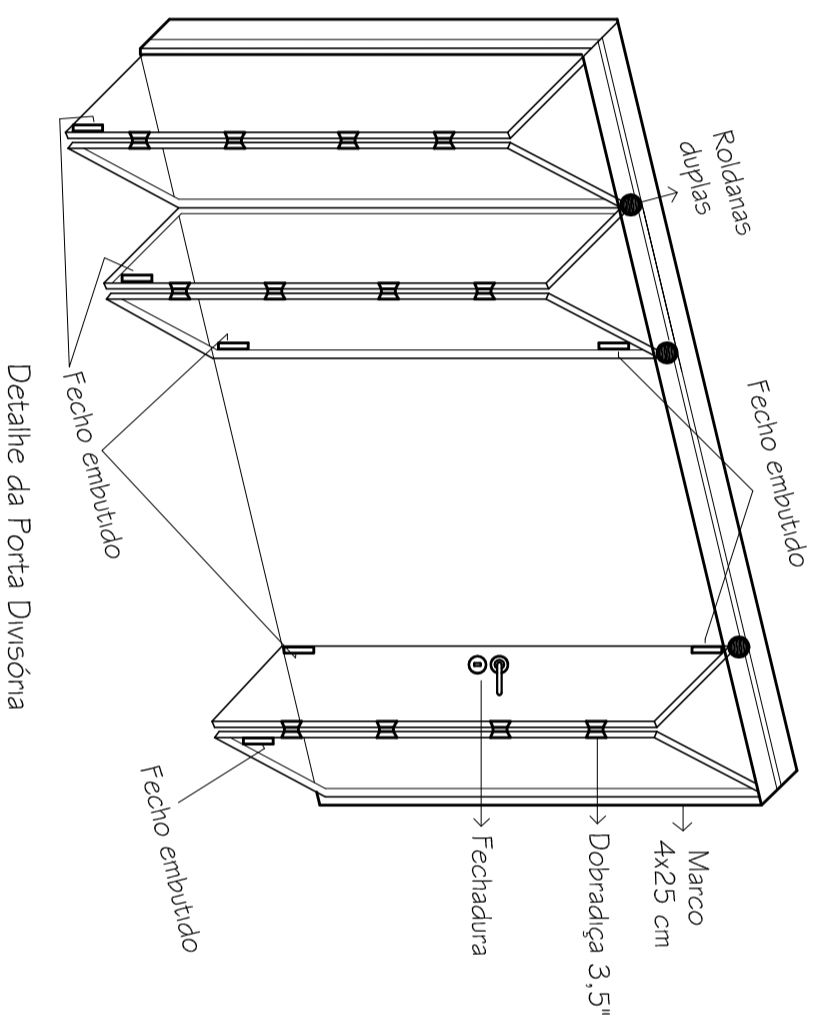


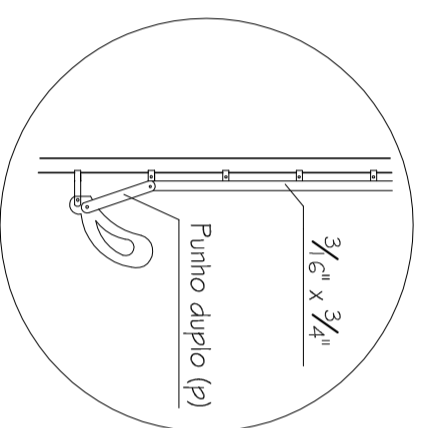
Janela 1,00x0,60 (08 unidades)



Janela 1,00x1,20 (10 unidades)



Detalhe da Porta Divisória



Detalhe punho duplo

ESQUADRIAS
S/ ESCALA

PREFEITURA MUNICIPAL DE SÃO LOURENÇO DO SUL

- SECRETARIA DE PLANEJAMENTO E MEIO AMBIENTE -

E.M.E.F. FRANCISCO FROMMING
HARMONIA - 4º DISTRITO
ACRÉSCIMO DE DUAS SALAS DE AULA NO 2º PISO
DETALHAMENTO DAS ESQUADRIAS

RESP. TÉCNICO: _____ ADMINISTRAÇÃO: _____

PROJETO:	Eng. Tatiane Bartz	ESCALA:	Indicada
DESENHO:	Lelling.ms	PRANCHA:	03
ÁREA:	-		
DATA:	Abri/2017		